

**REMA Universal-Hebeklemme CU-H bis zu einer Härte von 50RC (485HB)**



Hebeklemmen mit Gelenktragring zum sicher Heben und Transportieren von Stahlplatten in vertikaler Position.

**Minimale Belastung 10% der Tragfähigkeit.**

**Merkmale**

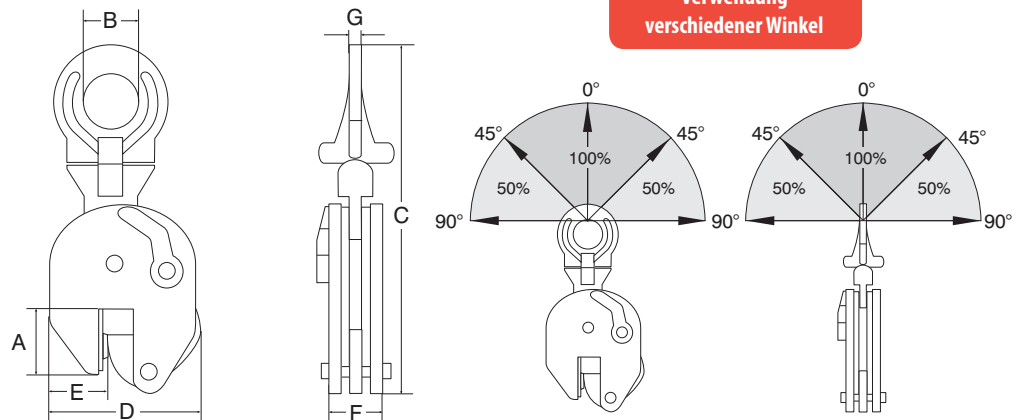
- Mit Gelenktragring, in zwei Richtungen beweglich.
- Die Sicherheitsverriegelung übt mittels einer Feder eine Anfangskraft auf die Platte aus, damit sie nicht aus der Klemme fallen kann.
- Die Traglast und die Maulöffnung sind auf der Hebeklemme eindeutig aufgeführt.
- Sicherheitsfaktor von mindestens 5 x Traglast.
- Jede Hebeklemme wurde mit 2 x Traglast geprüft.

**Anwendung**

- Geeignet zum Heben von Stahlplatten bis eine Härte von 50 RC (485 HB).
- Geeignet zum Heben, 180° Verdrehen und zum vertikalen Transport von Stahlplatten.

**Norm:**

- EN12100-1/2, EN13155, AS4991, ASME-B30,20



**Sichere Arbeitsbelastung bei Verwendung verschiedener Winkel**

Typ	Tragfähigkeit (kg)	Maulweite (mm)	A (mm)	B (mm)	C (mm)	D (mm)	E (mm)	F (mm)	G (mm)	Gewicht (kg)	Artikel-Nr.
CU-0.75H	750	0-13	47	30	203	100	35	37	10	1.7	3363101
CU-1.0H	1000	0-25	55	50	295	142	38	47	14	3.9	3363103
CU-2.0H	2000	0-35	80	70	370	185	55	56	16	7.3	3363105
CU-3.0H	3000	0-35	80	70	370	185	55	56	16	8	3363107
CU-4.5H	4500	0-45	85	70	430	230	60	78	20	17	3363109
CU-6.0H	6000	0-32	114	78	528	225	78	78	32	22	3363111

